

XPS™

GUIDA ALLA CONFIGURAZIONE



XPS™

GUIDA ALLA CONFIGURAZIONE


Modello: D03M

Tipo: D03M004

Messaggi di N.B., Attenzione e Avvertenza

 **N.B.:** un messaggio di N.B. indica informazioni importanti che contribuiscono a migliorare l'utilizzo del computer.

 **ATTENZIONE:** un messaggio di ATTENZIONE indica un danno potenziale all'hardware o perdita di dati e spiega come evitare il problema.

 **AVVERTENZA:** un messaggio di AVVERTENZA indica un potenziale rischio di danni, anche gravi, a cose e persone.

Questo prodotto incorpora la tecnologia di protezione del copyright protetta dai brevetti statunitensi e da altri diritti di proprietà intellettuale. È vietato decodificare o disassemblare il prodotto.

Le informazioni contenute in questo documento sono soggette a modifica senza preavviso.

© 2010-2011 Dell Inc. Tutti i diritti riservati.

È severamente vietata la riproduzione di questo materiale con qualsiasi strumento senza l'autorizzazione scritta di Dell Inc.

Marchi usati nel presente documento: Dell™, il logo DELL logo, XPST™, Solution Station™, e DellConnect™ sono marchi di Dell Inc.; Intel® è un marchio registrato e Core™ è un marchio di Intel Corporation negli Stati Uniti e in altri paesi; AMD® è un marchio registrato di Advanced Micro Devices, Inc.; Microsoft®, Windows®, e il logo del pulsante di Start di Windows, sono marchi e marchi registrati di Microsoft Corporation negli Stati Uniti e/o in altri paesi; Blu-ray Disc™ è un marchio di Blu-ray Disc Association; Bluetooth® è un marchio registrato di proprietà di Bluetooth SIG, Inc. ed è utilizzato da Dell su licenza.

Altri marchi e nomi commerciali possono essere utilizzati in questo documento sia in riferimento alle aziende che rivendicano il marchio e i nomi, che ai prodotti stessi. Dell Inc. nega qualsiasi partecipazione di proprietà relativa a marchi e nomi commerciali diversi da quelli di sua proprietà.

Sommario

Configurazione del computer XPS	5	Utilizzo del computer XPS	18
Sollevamento del computer	6	Funzionalità vista anteriore	18
Prima di configurare il computer	7	Funzionalità vista superiore	20
Collegare lo Schermo	8	Funzionalità vista posteriore	24
Collegare la tastiera e il mouse	10	Connettori del pannello posteriore	26
Collegamento del cavo di rete (opzionale)	11	Funzionalità del software	28
Collegare il cavo di alimentazione	12	Dell Dock	29
Premere il pulsante di accensione	12	Dell DataSafe Online Backup	30
Configurazione del Sistema operativo	13	Soluzione dei problemi	31
Creare un supporto di ripristino del sistema (consigliato)	14	Codici bip	31
Configurare un sintonizzatore TV (opzionale)	15	Problemi relativi alla rete	32
Connettersi a Internet (opzionale)	15	Problemi relativi all'alimentazione	33
		Problemi relativi alla memoria	34
		Blocchi e problemi relativi al software	35

Utilizzo degli strumenti di supporto. 38

Dell Support Center	38
I miei download Dell	39
Messaggi di sistema	40
Risoluzione dei problemi relativi all'hardware.	42
Dell Diagnostics	42

Ripristino del sistema operativo. . . 45

Ripristino configurazione di sistema. . .	46
Dell DataSafe Local Backup.	47
Supporto di ripristino del sistema.	50
Dell Factory Image Restore	51

Come ottenere assistenza 53

Supporto tecnico e servizio clienti	54
DellConnect	54
Servizi in linea.	55

Sistema di controllo automatizzato dello stato dell'ordine	56
Informazioni sul prodotto	56
Restituzione di prodotti per riparazione durante il periodo di garanzia o per rimborso	57
Prima di contattare Dell.	59
Come contattare Dell	61

Come trovare altre informazioni e risorse 62

Specifiche. 64


Appendice. 69

Informazioni per NOM o Official Mexican Standard (solo per il Messico)	69
--	----

Indice analitico 70

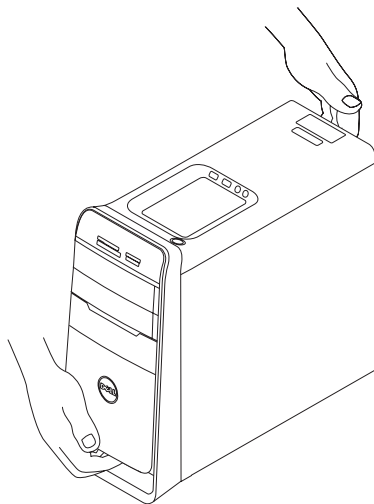
Configurazione del computer XPS

Questa sezione fornisce informazioni sulla configurazione del computer XPS 8300.

 **AVVERTENZA:** prima di eseguire le procedure descritte in questa sezione, leggere le informazioni sulla sicurezza accluse al computer. Per informazioni sulle best practice relative alla protezione, consultare la homepage Regulatory Compliance all'indirizzo www.dell.com/regulatory_compliance.

Sollevamento del computer

Per assicurare la sicurezza ed evitare danni al computer, sollevarlo afferrando i punti di sollevamento anteriore e posteriore.



Prima di configurare il computer

Quando si posiziona il computer, accertarsi di avere accesso all'alimentazione, di disporre di una ventilazione adeguata e di una superficie piana sulla quale collocare il computer.

Una scarsa ventilazione intorno al computer può provocarne il surriscaldamento. Per evitare il surriscaldamento, accertarsi di disporre di almeno 10,2 cm dietro al computer e di un minimo di 5,1 cm su tutti gli altri lati. Quando è in funzione, il computer non deve essere mai collocato in uno spazio chiuso, come un armadio o un cassetto.


Collegare lo Schermo


Se si è acquistata una scheda grafica discreta opzionale, collegare lo schermo utilizzando il connettore sulla scheda grafica discreta. Altrimenti, collegare lo schermo utilizzando il connettore HDMI o DVI integrato.

 **N.B.:** i connettori VGA e HDMI integrati sono disabilitati e coperti se il computer possiede una scheda grafica discreta.



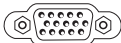

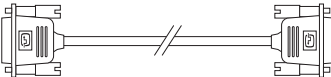


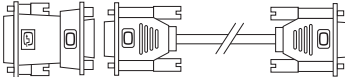
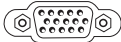




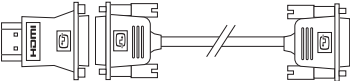

Utilizzare il cavo appropriato in base ai connettori presenti sul computer e sullo schermo. Se il connettore dello schermo e la scheda grafica discreta sono diversi, potrebbe essere necessario utilizzare un adattatore appropriato (adattatore DVI-VGA o HDMI-DVI) per collegare lo schermo alla scheda grafica.

È possibile acquistare l'adattatore DVI-VGA, l'adattatore HDMI-DVI ed altri cavi sul sito Web di Dell all'indirizzo **www.dell.com**.

 **N.B.:** quando si collega un singolo schermo, collegare lo schermo ad UN SOLO connettore del computer.

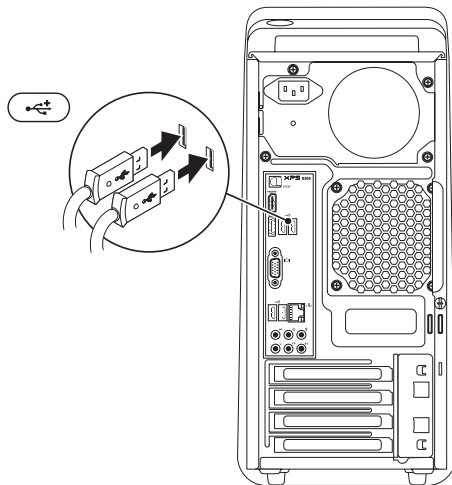
 **N.B.:** il computer supporta la funzionalità monitor multiplo di Intel (disabilitata per impostazione predefinita). Questa funzionalità permette di collegare il computer a più monitor contemporaneamente. Per abilitare questa funzionalità, accedere all'utility della configurazione del sistema (BIOS) e impostare la Intel Multiple Monitor Feature (Funzionalità monitor multiplo) su Auto (Automatica) nella sezione Advanced Graphic Configuration (Configurazione grafica avanzata).

Consultare la tabella seguente per identificare i connettori del computer e dello schermo.

Tipo di collegamento	Computer	Cavo	Schermo
VGA-VGA (cavo VGA)			
DVI-DVI (cavo DVI)			
DVI-VGA (adattatore DVI-VGA + cavo VGA)			
HDMI-HDMI (cavo HDMI)			
HDMI-DVI (adattatore HDMI-DVI + cavo DVI)			


Collegare la tastiera e il mouse

Collegare la tastiera e il mouse USB ai connettori USB presenti sul pannello posteriore del computer.

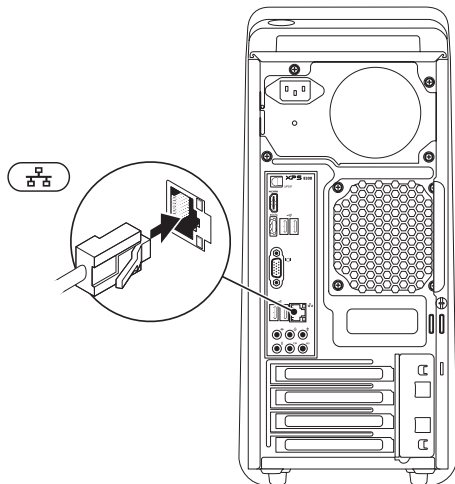


Collegamento del cavo di rete (opzionale)

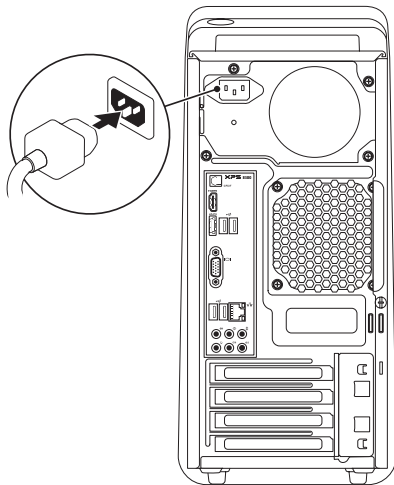
Per completare la configurazione del computer non è richiesta una connessione di rete, ma se si dispone di una connessione di rete o Internet esistente che utilizza una connessione via cavo (come una periferica a banda larga o un connettore Ethernet), è possibile connetterla ora.

 **N.B.:** utilizzare solamente un cavo Ethernet per collegare il connettore di rete (connettore RJ45). Non collegare una linea telefonica (connettore RJ11) al connettore di rete.

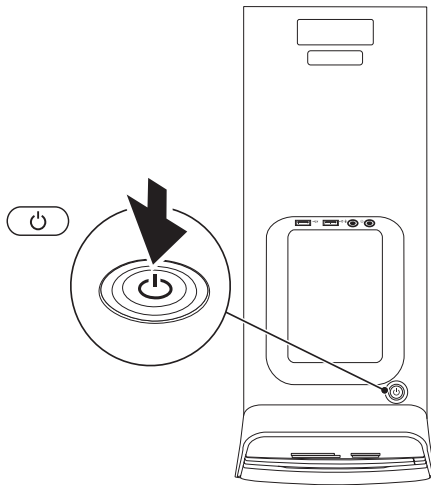
Per collegare il computer alla rete o al dispositivo a banda larga, collegare un'estremità del cavo di rete alla porta di rete o al dispositivo a banda larga. Collegare l'altra estremità del cavo al connettore di rete (connettore RJ45) sul pannello posteriore del computer. Il cavo di rete sarà correttamente inserito quando si udirà uno scatto.



Collegare il cavo di alimentazione



Premere il pulsante di accensione



Configurazione del Sistema operativo


Il computer Dell è preconfigurato con il sistema operativo Microsoft Windows. Per configurare Windows per la prima volta, seguire le istruzioni visualizzate. Queste operazioni sono obbligatorie e il loro completamento può richiedere qualche minuto. Nelle schermate della configurazione di Windows verranno visualizzate alcune procedure, comprese l'accettazione dei contratti di licenza, l'impostazione delle preferenze e la configurazione di una connessione a Internet.

△ ATTENZIONE: non interrompere l'operazione di configurazione del sistema operativo, poiché in tal modo il computer potrebbe risultare inutilizzabile e occorrerà reinstallare il sistema operativo.

✎ N.B.: per ottenere prestazioni ottimali, si consiglia di scaricare e installare l'ultima versione del BIOS e i driver per il computer disponibili sul sito Web all'indirizzo **support.dell.com**.

✎ N.B.: per ulteriori informazioni sul sistema operativo e le sue caratteristiche, consultare la pagina Web **support.dell.com/MyNewDell**.

Creare un supporto di ripristino del sistema (consigliato)

 **N.B.:** si consiglia di creare un supporto di ripristino di sistema non appena si configura Microsoft Windows.

I supporti multimediali per il ripristino del sistema possono essere usati per riportare il computer allo stato operativo in cui si trovava al momento dell'acquisto, preservando i file di dati (senza la necessità del disco del *Sistema operativo*). È possibile utilizzare i supporti multimediali per il ripristino del sistema qualora modifiche all'hardware, al software, ai driver o ad altre impostazioni di sistema abbiano lasciato il computer in uno stato operativo indesiderabile.


Per creare i supporti multimediali per il ripristino del sistema sono necessari:


- Dell DataSafe Local Backup

- Chiavetta USB con capacità di almeno di 8 GB o un disco DVD-R/DVD+R/Blu-ray


 **N.B.:** Dell DataSafe Local Backup non supporta dischi riscrivibili.

Per creare un supporto multimediale per il ripristino del sistema:


1. Inserire il disco o la chiavetta USB nel computer.
2. Fare clic su **Start**  → **Tutti i programmi** → **Dell DataSafe Local Backup**.
3. Fare clic su **Create Recovery Media** (Crea supporto di ripristino).
4. Seguire le istruzioni visualizzate sullo schermo.

 **N.B.:** per informazioni sull'utilizzo del supporto di ripristino del sistema, consultare "Supporto di ripristino del sistema" a pagina 50.

Configurare un sintonizzatore TV (opzionale)

 **N.B.:** la disponibilità del sintonizzatore TV potrebbe variare da paese a paese.

Per configurare il sintonizzatore TV:

1. Collegare il cavo dell'antenna TV/digitale o l'adattatore del cavo al connettore dell'antenna d'entrata del computer.
2. Accendere il computer.
3. Fare clic su **Start**  → **Tutti i programmi** → **Windows Media Center** (Centro multimediale Windows) → **Tasks** (Attività) → **Settings** (Impostazioni) → **TV**.
4. Seguire le istruzioni visualizzate sullo schermo.

Connettersi a Internet (opzionale)

Per effettuare un collegamento a Internet, è necessaria una connessione via modem esterno o di rete e un account presso un fornitore di servizi Internet (ISP).

Se l'ordine originale non prevede un modem USB esterno o un adattatore WLAN, è possibile acquistarne uno sul sito Web **www.dell.com**.


Configurazione di una connessione cablata

- Se si utilizza una connessione di accesso remoto, collegare un cavo telefonico al modem USB esterno opzionale e alla presa telefonica a muro prima di configurare la connessione a Internet.
- Se si utilizza una connessione modem via cavo, DSL o satellitare, consultare il provider o il fornitore dei servizi cellulari per le istruzioni di configurazione.

Configurazione del computer XPS

Per completare la configurazione della connessione Internet cablata, seguire le istruzioni contenute in "Configurazione della connessione a Internet" a pagina 16.

Configurazione di una connessione senza fili

 **N.B.:** per configurare il router senza fili, consultare la documentazione in dotazione con il router.

Prima di utilizzare una connessione senza fili a Internet, è necessario collegarsi ad un router senza fili.

Per configurare una connessione a un router senza fili:

1. Salvare e chiudere i file aperti e uscire da tutte le applicazioni in esecuzione.
2. Fare clic su **Start**  → **Pannello di controllo**.
3. Nella casella di ricerca, digitare `rete`, e poi fare clic su **Centro connessioni di rete e condivisione** → **Connettersi a una rete**.
4. Seguire le istruzioni visualizzate sullo schermo per completare l'installazione.


Configurazione della connessione a Internet

Il fornitore di servizi Internet (ISP) e le relative offerte variano da paese a paese. Contattare l'ISP per conoscere le offerte disponibili nel proprio paese.


Se non è possibile connettersi a Internet mentre in precedenza la connessione era riuscita, la causa potrebbe essere una sospensione temporanea del servizio da parte dell'ISP. Contattare l'ISP per verificare lo stato del servizio o ripetere la connessione più tardi.

Tenere sotto mano le informazioni dell'ISP. Se non si dispone di un ISP, la procedura guidata **Connessione a Internet** permette di ottenerne uno.

Per configurare la connessione a Internet:

1. Salvare e chiudere i file aperti e uscire da tutte le applicazioni in esecuzione.
2. Fare clic su **Start**  → **Pannello di controllo**.
3. Nella casella di ricerca, digitare *rete*, e quindi fare clic su **Centro connessioni di rete e condivisione** → **Configurare una nuova connessione o rete** → **Connessione a Internet**.

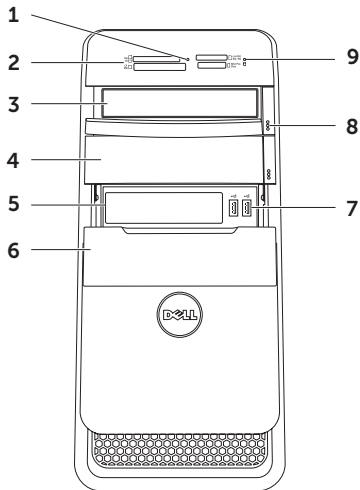
Verrà visualizzata la finestra **Connessione a Internet**.



-  **N.B.:** se non si conosce il tipo di connessione selezionata, fare clic su **Aiutami a scegliere** o contattare il proprio ISP.
4. Seguire le istruzioni visualizzate sullo schermo e utilizzare le informazioni di configurazione fornite dall'ISP per completare l'installazione.

Utilizzo del computer XPS

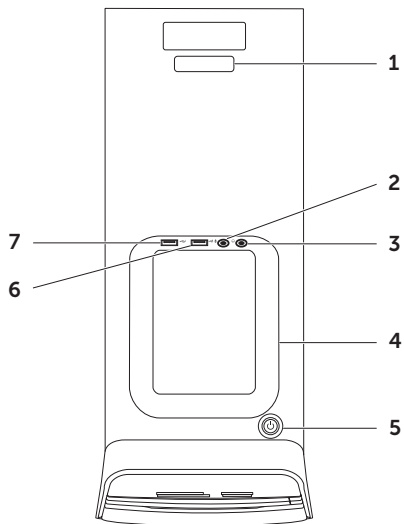
Questa sezione fornisce le informazioni sulle funzionalità disponibili sul computer XPS.

Funzionalità vista anteriore




- 1 Indicatore del Lettore di schede multimediali:** indica se la scheda multimediale è inserita.
- 2 Lettore di schede multimediali:** fornisce un modo veloce e comodo per visualizzare e condividere foto digitali, musica e filmati su una scheda multimediale.
- 3 Unità ottica:** riproduce o registra CD, DVD e dischi Blu-ray (facoltativo).
- 4 Alloggiamento per unità ottica (opzionale):** può contenere un'ulteriore unità ottica.
- 5 Slot FlexBay:** può supportare un dispositivo opzionale compatibile con Dell FlexBay quale un'interfaccia del pannello frontale compatibile USB 3.0.
- 6 Coperchio del FlexBay:** copre lo slot FlexBay.
- 7  Connettori USB 2.0 (2):** collegano dispositivi USB, come un mouse, una tastiera, una stampante, un'unità esterna o un lettore MP3.
- 8 Pulsanti di espulsione dell'unità ottica (2):** premere la parte segnata sull'estremità inferiore del pulsante per espellere il vano disco.
- 9  Indicatore del disco rigido:** si illumina quando il computer legge o scrive dati. Una spia bianca lampeggiante indica un'attività del disco rigido.
⚠ ATTENZIONE: per evitare la perdita di dati, non spegnere mai il computer mentre l'indicatore del disco rigido lampeggia.

Funzionalità vista superiore




1 Numero di servizio e Codice del servizio espresso: usati per identificare il computer quando si accede al sito Web Dell Support o quando si chiama l'assistenza tecnica.

2  Connettore audio in/ microfono: collega un microfono o un segnale in ingresso da utilizzare con programmi audio.

3  Connettore per cuffie: collega le cuffie.
N.B.: Per collegare un altoparlante alimentato o un sistema audio, utilizzare il connettore audio out o S/PDIF sulla parte posteriore del computer.

4 Vassoio accessori: utilizzato per posizionare dispositivi portatili quali un'unità esterna, un lettore MP3, un telefono cellulare ed altro ancora.

5  Pulsante e indicatore di accensione: quando premuto, accende o spegne il computer. L'indicatore al centro di questo pulsante mostra lo stato dell'alimentazione:

- Off: il computer è spento o non è alimentato.
- Bianco fisso: il computer è acceso.
- Giallo fisso: il computer è in stato di sospensione o potrebbe sussistere un problema con la scheda di sistema o con l'alimentatore. Contattare Dell (consultare "Come contattare Dell" a pagina 61) per ricevere assistenza.
- Giallo lampeggiante: potrebbe sussistere un problema con la scheda di sistema o con l'alimentazione. Contattare Dell (consultare "Come contattare Dell" a pagina 61 per ricevere assistenza).


N.B.: per informazioni sui problemi di alimentazione, consultare i "Problemi relativi all'alimentazione" a pagina 33.

Utilizzo del computer XPS

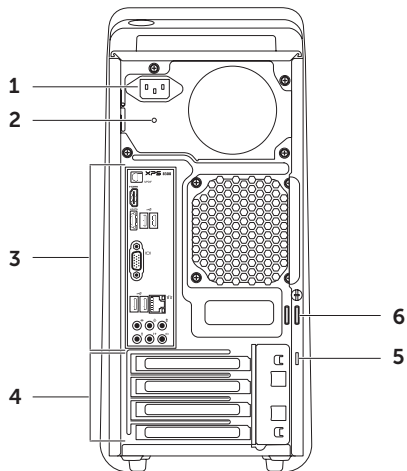
- 6  **Connettore USB 2.0:**
collega dispositivi USB, come un mouse, una tastiera, una stampante, un'unità esterna o un lettore di MP3.
- 7  **Connettore USB 2.0 con USB PowerShare:** la funzionalità USB PowerShare (disabilitata per impostazione predefinita) permette di caricare i dispositivi portatili che permettono la carica via USB anche quando il computer è acceso/spento o in stato di sospensione. Questa funzionalità può essere abilitata-disabilitata utilizzando l'utility della configurazione del sistema (BIOS).

N.B.: Alcune periferiche USB potrebbero non caricarsi quando il computer è spento o in stato di sospensione. In tali casi, accendere il computer per caricare il dispositivo.

N.B.: se si spegne il computer durante il caricamento di un dispositivo, potrebbe interrompere l'attività di caricamento. Per continuare a caricare, scollegare la periferica USB e ricollegarla.

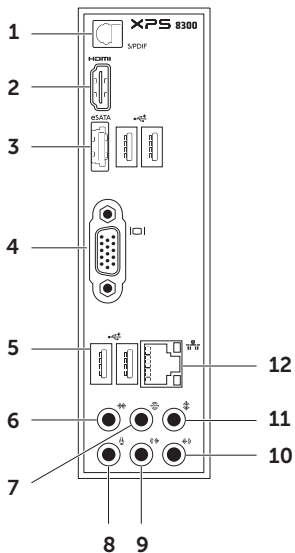
 **ATTENZIONE: non collegare al connettore USB PowerShare dispositivi che richiedono una corrente superiore a 1.5 A/5 V per il caricamento. In tal caso si potrebbe danneggiare il computer. Verificare le specifiche del dispositivo prima di collegarlo.**

Funzionalità vista posteriore




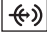




- 1 Connettore di alimentazione:** collega il cavo di alimentazione. L'aspetto di questo connettore può variare.
- 2 Indicatore di alimentazione:** indica la disponibilità di alimentazione.
N.B.: l'indicatore di alimentazione potrebbe non essere disponibile in tutti i computer.
- 3 Connettori del pannello posteriore:** collegano periferiche USB, audio e di altro tipo ai connettori appositi.
- 4 Slot per schede di espansione:** forniscono l'accesso ai connettori per le schede PCI e PCI Express installate.
- 5 Slot per cavo di sicurezza:** consente di fissare al computer un cavo di sicurezza disponibile in commercio.
N.B.: prima di acquistare un dispositivo antifurto, accertarsi che sia compatibile con lo slot per il cavo di sicurezza del computer.
- 6 Anelli di sicurezza:** consentono di fissare un lucchetto standard per evitare un accesso non autorizzato all'interno del computer.

Connettori del pannello posteriore



-  **Connettore S/PDIF:** collega amplificatori o televisori per audio digitale tramite cavi digitali ottici.
-  **Connettore HDMI:** si collega al connettore HDMI dello schermo o del TV.
-  **Connettore eSATA:** collega periferiche di archiviazione esterne SATA.
-  **Connettore VGA:** collega un monitor o un proiettore.
-  **Connettori USB 2.0 (4):** collegano dispositivi USB, come un mouse, una tastiera, una stampante, un'unità esterna o un lettore MP3.
-  **Connettore audio surround S/D laterale:** collega gli altoparlanti audio surround laterali S/D.

- 7  **Connettore audio surround S/D posteriore:** collega gli altoparlanti audio surround posteriori S/D.
- 8  **Connettore del microfono o line-in:** collega un microfono o un cavo audio per l'input vocale.
- 9  **Connettore della linea di uscita S/D anteriore:** collega gli altoparlanti anteriori S/D.
- 10  **Connettore Line-in:** collega una periferica di registrazione o riproduzione come un microfono, un lettore di cassette, un riproduttore di CD o un VCR.
- 11  **Connettore centrale/subwoofer:** collega un altoparlante centrale o un subwoofer.
- 12  **Connettore di rete:** se si utilizza una rete cablata, collega il computer a una rete o a una periferica a banda larga. Le due spie vicine al connettore indicano lo stato e l'attività di una connessione cablata.

Funzionalità del software

Produttività e comunicazioni

È possibile utilizzare il computer per creare presentazioni, brochure, biglietti di auguri, volantini e fogli elettronici. È anche possibile modificare e visualizzare fotografie e immagini digitali. Verificare l'ordine di acquisto per il software installato sul computer.

Dopo avere effettuato la connessione a Internet, è possibile accedere a siti Web, configurare un account di posta elettronica, caricare o scaricare file.

Svago e multimedialità

È possibile utilizzare il proprio computer per visualizzare filmati, giocare, creare CD/DVD, ascoltare musica e stazioni radio. L'unità disco ottico può supportare più formati di disco, compresi CD, DVD e Blu-ray Disc (opzionale).

È possibile caricare o scaricare foto e video da dispositivi portatili come camere digitali e telefoni cellulari. Le applicazioni software facoltative consentono di organizzare e creare file musicali e video che possono essere memorizzati su disco, salvati su dispositivi portatili come lettori MP3 e dispositivi palmari, oppure riprodotti e visualizzati direttamente su televisori, proiettori e apparecchiature per home theater.

Dell Dock

Il Dell Dock è un gruppo di icone che fornisce un accesso facilitato alle applicazioni, ai file ed alle cartelle utilizzati più frequentemente. È possibile personalizzare il Dock mediante:

- L'aggiunta o la cancellazione delle icone
- Modifica del colore e della posizione del Dock
- Il raggruppamento di icone collegate in categorie
- Modifica del comportamento delle icone



Aggiungere una categoria

1. Fare clic con il tasto destro sul Dock, fare clic su **Aggiungi** → **Categoria**. Viene visualizzata la finestra **Aggiungi/Modifica categoria**.
2. Inserire un titolo per la categoria nel campo **Titolo**.
3. Selezionare un'icona per la categoria nella casella **Seleziona un'immagine**.
4. Fare clic su **Salva**.

Aggiunta di un'icona

Trascinare e lasciare l'icona nel Dock o nella categoria.



Eliminare una categoria o un'icona

1. Fare clic con il pulsante destro del mouse sulla categoria o sull'icona nel Dock e fare clic su **Elimina collegamento** o su **Elimina categoria**.
2. Seguire le istruzioni visualizzate sullo schermo.

Personalizzazione del Dock


1. Fare clic con il tasto destro sul Dock, fare clic su **Impostazioni avanzate...**
2. Scegliere l'opzione desiderata per personalizzare il Dock.

Dell DataSafe Online Backup

-  **N.B.:** Dell DataSafe Online potrebbe non essere disponibile in tutte le regioni.
-  **N.B.:** si consiglia una connessione a banda larga per elevate velocità di upload/download.


Dell DataSafe Online è un servizio automatico di backup e ripristino che aiuta a proteggere i dati e altri file importanti da incidenti catastrofici, come ad esempio furti, incendi o disastri naturali. È possibile accedere al servizio sul proprio computer utilizzando un account-protetto da password. Per ulteriori informazioni, accedere al sito Web **DellDataSafe.com**.

Per programmare i backup:

1. Fare doppio clic sull'icona Dell DataSafe Online  nell'area di notifica del computer.
2. Seguire le istruzioni visualizzate sullo schermo.

Soluzione dei problemi

In questa sezione vengono fornite informazioni sulla risoluzione dei problemi del computer. Se non è possibile risolvere il problema con l'utilizzo delle seguenti linee guida, consultare "Utilizzo degli strumenti di supporto" a pagina 38 o "Come contattare Dell" a pagina 61.

 **AVVERTENZA: il coperchio del computer può essere rimosso solo da personale specializzato. Per le istruzioni avanzate sulla manutenzione, consultare il *Manuale per l'assistenza sul sito Web support.dell.com/manuals.***

Codici bip

In caso di errori o problemi, è possibile che all'avvio il computer emetta una serie di bip. Questa serie, detta codice bip, identifica il problema. In questo caso, annotare il codice di errore e la descrizione del problema e contattare Dell (consultare "Come contattare Dell" a pagina 61).

 **N.B.:** per la sostituzione di componenti, consultare il *Manuale per l'assistenza sul sito support.dell.com/manuals.*

Codice bip	Possibile problema
Uno	Possibile malfunzionamento della scheda di sistema: malfunzionamento del checksum del BIOS ROM
Due	Nessuna RAM rilevata N.B.: se avete installato o sostituito il modulo di memoria, assicurarsi che il modulo di memoria sia montato correttamente.
Tre	Possibile malfunzionamento della scheda di sistema: errore nella serie di chip
Quattro	Errore di lettura/scrittura della RAM
Cinque	Malfunzionamento dell'orologio in tempo reale
Sei	Malfunzionamento della scheda video o del chip
Sette	Malfunzionamento del processore

Problemi relativi alla rete

Connessioni senza fili

Se la connessione di rete viene persa: il router senza fili non è in linea o la connessione senza fili è stata disattivata sul computer.

- Controllare il proprio router senza fili per accertarsi che sia alimentato e collegato all'origine dei dati (modem via cavo o hub di rete).
- Ripristinare la connessione al router senza fili (consultare "Configurazione di una connessione senza fili" a pagina 16).
- Un'interferenza può bloccare o interrompere la connessione senza fili. Provare a spostare il computer più vicino al router senza fili.

Connessioni cablate

Se la connessione di rete viene persa: il cavo è danneggiato o allentato.

- Controllare il cavo per accertarsi che sia inserito e non danneggiato.
- L'indicatore di integrità del collegamento sul connettore di rete integrato consente di verificare che la connessione sia attiva e fornisca informazioni sullo stato:
 - Verde (sinistra): è presente una connessione funzionante tra una rete a 10/100 Mbps e il computer.
 - Giallo: è presente una connessione funzionante tra una rete a 1000 Mbps e il computer.
 - Spento: il computer non rileva una connessione fisica alla rete.



N.B.: l'indicatore di integrità del collegamento sul connettore di rete è attivo soltanto per una connessione di rete cablata. L'indicatore di integrità del collegamento non fornisce lo stato per le connessioni senza fili.

Problemi relativi all'alimentazione

Se l'indicatore di alimentazione è spento:

il computer è spento, è in modalità ibernazione o non è alimentato.

- Premere il pulsante di accensione. Se è spento o in modalità sospensione, il computer riprende le normali operazioni.
- Scollegare il cavo di alimentazione e ricollegarlo al connettore del computer e alla presa elettrica.
- Se il computer è collegato a una presa multipla, accertarsi che quest'ultima sia collegata a una presa elettrica e sia accesa.
- Verificare se il computer si accende correttamente quando non si usano temporaneamente dispositivi di protezione elettrica, ciabatte e cavi di prolunga per collegarlo.
- Collegare alla presa elettrica un altro apparecchio, ad esempio una lampada, per verificare il corretto funzionamento della presa.

- Assicurarsi che l'indicatore dell'alimentazione nella parte posteriore del computer sia acceso. Se l'indicatore è spento potrebbe essere presente un problema con l'alimentazione o con il cavo di alimentazione.
- Se il problema persiste, contattare Dell (consultare "Contattare Dell" a pagina 61).

Se l'indicatore di alimentazione è acceso come una luce bianca e fissa e il computer non risponde: lo schermo potrebbe non essere collegato o alimentato.

- Accertarsi che lo schermo sia collegato correttamente e spegnerlo e riaccenderlo.
- Se il problema persiste, contattare Dell (consultare "Contattare Dell" a pagina 61).

Se l'indicatore di alimentazione è di colore giallo fisso: il computer è in stato di sospensione o potrebbe sussistere un problema con la scheda di sistema o con l'alimentatore.

- Premere un tasto della tastiera, spostare il mouse o premere il pulsante di accensione per ripristinare il normale funzionamento del sistema.

Soluzione dei problemi

- Se il problema persiste, contattare Dell (consultare “Contattare Dell” a pagina 61).

Se l'indicatore di alimentazione è di

colore giallo lampeggiante: il computer ha identificato un errore durante il POST. Potrebbe sussistere un problema con la scheda di sistema o con l'alimentazione. Per assistenza contattare Dell (consultare “Come contattare Dell” a pagina 61).

Se si rileva un'interferenza che impedisce

la ricezione sul computer: un segnale indesiderato sta creando un'interferenza disturbando o bloccando altri segnali. Alcune possibili cause di interferenza sono:

- cavi di prolunga di alimentazione, per tastiere e per mouse.
- troppe periferiche collegate a una presa multipla.
- più ciabatte collegate alla stessa presa elettrica.

Problemi relativi alla memoria

Se viene visualizzato un messaggio che informa che la memoria è insufficiente:

- Salvare e chiudere eventuali file aperti ed uscire da qualsiasi programma aperto che si sta utilizzando per vedere se ciò risolve il problema.
- Consultare la documentazione del software per i requisiti minimi di memoria. Se necessario, installare altra memoria (consultare il *Manuale per l'assistenza* sul sito Web di Dell Support all'indirizzo **support.dell.com/manuals**).
- Riposizionare i moduli di memoria (consultare il *Manuale per l'assistenza* all'indirizzo **support.dell.com/manuals**) per accertarsi che il computer comunichi correttamente con la memoria.
- Se il problema persiste, contattare Dell (consultare “Contattare Dell” a pagina 61).

In caso di ulteriori problemi relativi alla memoria:

- Accertarsi di seguire le istruzioni di installazione della memoria (consultare il *Manuale per l'assistenza* all'indirizzo **support.dell.com/manuals**).
- Verificare se il modulo di memoria è compatibile con il computer. Il computer supporta la memoria DDR3. Per ulteriori informazioni sul tipo di memoria supportato dal computer, consultare "Specifiche" a pagina 64.
- Eseguire Dell Diagnostics (consultare "Dell Diagnostics" a pagina 42).
- Riposizionare i moduli di memoria (consultare il *Manuale per l'assistenza* all'indirizzo **support.dell.com/manuals**) per accertarsi che il computer comunichi correttamente con la memoria.
- Se il problema persiste, contattare Dell (consultare "Contattare Dell" a pagina 61).


Blocchi e problemi relativi al software

Se il computer non si avvia: accertarsi che il cavo di alimentazione sia saldamente collegato al computer e ad una presa elettrica.

Se un programma si blocca: chiudere il programma:


1. Premere simultaneamente <Ctrl><Shift><Esc>.
2. Fare clic su **Applicazioni**.
3. Fare clic sul programma che non risponde più.
4. Fare clic su **Termina operazione**.

Se un programma si blocca ripetutamente: controllare la documentazione del software. Se necessario, disinstallare e quindi reinstallare il programma.

 **N.B.:** il software di solito include istruzioni sull'installazione nella sua documentazione o su CD.

Soluzione dei problemi

Se il computer non risponde più o viene visualizzata una schermata blu:


 **ATTENZIONE:** se non si effettua l'arresto del sistema operativo si rischia di perdere dati.

Se il computer non risponde alla pressione di un tasto o al movimento del mouse, premere il pulsante di accensione e tenerlo premuto per almeno 8-10 secondi fino a quando il computer si spegne; quindi riavviare il computer.


Se un programma è stato progettato per una versione precedente del sistema operativo

Microsoft: eseguire la Procedura guidata compatibilità programmi. La Procedura guidata compatibilità programmi consente di configurare un programma in modo che venga eseguito in un ambiente simile a versioni precedenti del sistema operativo Microsoft Windows.

Per eseguire la Procedura guidata compatibilità programmi:

1. Fare clic su **Start**  → **Pannello di controllo** → **Programmi** → **Utilizzare un programma precedente con questa versione di Windows.**
2. Nella schermata di benvenuto, fare clic su **Avanti.**
3. Seguire le istruzioni visualizzate sullo schermo.

Se si rilevano altri problemi relativi al software:


- Eseguire immediatamente un backup dei file.
 - Utilizzare un programma di ricerca virus per controllare il disco rigido o i CD.
 - Salvare e chiudere eventuali file o programmi aperti e arrestare il sistema tramite il menu di **Start** .
 - Per informazioni sulla risoluzione dei problemi, consultare la documentazione fornita con il software o contattare il produttore del software:
 - Verificare che il programma sia compatibile con il sistema operativo installato sul computer.
 - Verificare che il computer soddisfi i requisiti di hardware minimi necessari per l'esecuzione del software. Per informazioni, consultare la documentazione fornita con il software.
- Accertarsi di avere installato e configurato correttamente il programma.
 - Verificare che i driver della periferica non siano incompatibili con il programma.
 - Se necessario, disinstallare e reinstallare il programma.
 - Annotare il messaggio di errore che viene visualizzato per semplificare le operazioni di risoluzione dei problemi quando si contatta Dell.

Utilizzo degli strumenti di supporto

Dell Support Center

Tutto il supporto di cui avete bisogno, in una posizione comoda.

Il **Dell Support Center** fornisce avvisi sul sistema, promuove offerte per migliorare le prestazioni, offre informazioni sul sistema e link ad altri strumenti e servizi di diagnostica di Dell.

Per avviare l'applicazione, fare clic su **Start**  → **Tutti i programmi** → **Dell** → **Dell Support Center** → **Launch Dell Support Center** (Avvia Dell Support Center).

Nella home page di **Dell Support Center** è possibile visualizzare il numero del modello del computer, il numero di servizio, il codice del servizio espresso, lo stato della garanzia e gli avvisi sui miglioramenti delle prestazioni del computer.

La homepage fornisce anche i collegamenti per accedere a:

PC Checkup: eseguire la diagnostica dell'hardware, vedere quale programma occupa la maggior parte della memoria sul disco rigido e mantenere traccia delle modifiche che si effettuano ogni giorno sul computer.

Utilità di PC Checkup

- **Drive Space Manager (Gestore spazio disco):** gestite il vostro disco rigido usufruendo di una rappresentazione visiva dello spazio utilizzato da ogni tipo di file.
- **Performance and Configuration History (Cronologia delle prestazioni e della configurazione):** monitorate nel tempo gli eventi del sistema e le modifiche. Questa utilità, visualizza tutte le scansioni dell'hardware, le modifiche di sistema, gli eventi critici e i punti di ripristino nel giorno esatto in cui si sono verificati.

Detailed System Information (Informazioni di sistema dettagliate): visualizzare informazioni dettagliate sulle configurazioni dell'hardware e del sistema operativo; accedere alle copie dei contratti di servizio, informazioni sulla garanzia e opzioni di rinnovo della garanzia.


Get Help (Ottenere aiuto): visualizzare le opzioni di Supporto tecnico di Dell, Assistenza clienti, Training, Strumenti in linea, Manuale del proprietario, Informazioni sulla garanzia, FAQ e così via.

Backup and Recovery (Backup e ripristino): creare supporto di ripristino, avviare lo strumento di ripristino e backup dei file in linea.

System Performance Improvement Offers (Offerte per il miglioramento delle prestazioni del sistema): acquisite soluzioni software e hardware che vi aiuteranno a migliorare le prestazioni del vostro sistema.

Per ulteriori informazioni sul **Dell Support Center** e per scaricare e installare gli strumenti di supporto disponibili, accedete a **DellSupportCenter.com**.

I miei download Dell

 **N.B.:** I miei download Dell potrebbero non essere disponibili in tutte le regioni.


Una parte del software preinstallato sul computer non include un CD o un DVD di backup. Questo software è disponibile presso I miei download Dell. Da questo sito Web è possibile scaricare il software disponibile per reinstallarlo o creare un supporto di backup personale.

Per registrarsi ed utilizzare I miei download Dell:

1. Accedere all'indirizzo **downloadstore.dell.com/media**.
2. Seguire le istruzioni visualizzate per registrarsi e scaricare il software.
3. Reinstallare o creare un supporto di backup del software per un uso futuro.

Messaggi di sistema

Se il computer ha un problema o un errore, può comparire un messaggio di sistema che consente di identificare la causa e l'azione necessaria per risolvere il problema.

 **N.B.:** se il messaggio visualizzato non è elencato tra i seguenti esempi, consultare la documentazione con riferimento al sistema operativo o al programma in esecuzione quando è stato visualizzato il messaggio o contattare Dell (consultare "Come contattare Dell" a pagina 61) per ricevere assistenza.

Alert! Previous attempts at booting this system have failed at checkpoint [nnnn]. For help in resolving this problem, please note this checkpoint and contact Dell Technical Support (Avviso! Tentativi precedenti di avvio del computer non sono riusciti al punto di controllo [nnnn]. Per assistenza nel risolvere questo problema, prendere nota di questo punto di controllo e contattare il supporto tecnico di Dell): il computer non è riuscito a completare la procedura di avvio

per tre volte consecutive a causa dello stesso errore. Contattare Dell (consultare "Come contattare Dell" a pagina 61) per ricevere assistenza.

CMOS checksum error (Errore di checksum di CMOS) o orologio in tempo reale reimpostato, le impostazioni predefinite del BIOS sono state caricate: possibile malfunzionamento della scheda di sistema o la batteria dell'orologio in tempo reale è scarica. Sostituire la batteria (consultare il *Manuale per l'assistenza* all'indirizzo **support.dell.com/manuals**) o contattare Dell (consultare "Come contattare Dell" a pagina 61) per ricevere assistenza.

CPU fan failure (Malfunzionamento della ventola della CPU): la ventola della CPU è guasta. È necessario sostituire la ventola della CPU. Consultare il *Manuale per l'assistenza* sul sito Web **support.dell.com/manuals**.

Hard-disk drive failure (Malfunzionamento del disco rigido): possibile malfunzionamento del disco rigido durante il POST. Contattare Dell (consultare "Come contattare Dell" a pagina 61) per ricevere assistenza.

Hard-disk drive read failure (Malf funzionamento nella lettura del disco rigido): possibile malf funzionamento del disco rigido durante il test di avvio del disco rigido. Contattare Dell (consultare "Come contattare Dell" a pagina 61) per ricevere assistenza.

Keyboard failure (Malf funzionamento della tastiera): sostituire la tastiera o verificare che il cavo sia fissato correttamente.

No boot device available (Nessuna periferica di avvio): nessuna partizione avviabile sul disco rigido, il cavo del disco rigido non è collegato correttamente o non esiste alcuna periferica avviabile.

- Se il disco rigido è l'unità di avvio, accertarsi che i cavi siano collegati e che l'unità sia installata correttamente e partizionata come unità di avvio.
- Eseguire il programma di installazione di sistema e accertarsi che le informazioni della sequenza di avvio siano corrette (consultare la *Dell Technology Guide* sul sito support.dell.com/manuals).

No timer tick interrupt (Nessun interrupt di ciclo generato dal temporizzatore): è possibile che un chip sulla scheda di sistema non funzioni correttamente o la scheda madre sia guasta (consultare il *Manuale per l'assistenza* sul sito Web del supporto tecnico di Dell all'indirizzo support.dell.com o consultare "Contattare Dell" a pagina 61) per assistenza.


USB over current error (Errore di sovracorrente USB): scollegare la periferica USB. Il dispositivo USB deve disporre di un'alimentazione più potente per poter funzionare correttamente. Utilizzare un alimentatore esterno per collegare il dispositivo USB o, se il dispositivo dispone di due cavi USB, collegarli entrambi.

CAUTION - AVVISO: IL SELF MONITORING SYSTEM del disco rigido ha rilevato che un parametro ha superato il normale intervallo di funzionamento. Dell consiglia di eseguire regolarmente un backup dei dati. Un parametro è fuori intervallo o potrebbe non indicare un potenziale problema del disco rigido: errore S.M.A.R.T, possibile guasto del disco rigido. Contattare Dell (consultare "Come contattare Dell" a pagina 61) per ricevere assistenza.

Risoluzione dei problemi relativi all'hardware


Se durante l'installazione del sistema operativo non viene rilevata una periferica oppure viene rilevata e configurata in modo errato, è possibile utilizzare l'utilità **Hardware Troubleshooter** (Risoluzione dei problemi relativi all'hardware) per risolvere i problemi di compatibilità.

Per avviare la Risoluzione dei problemi relativi all'hardware:

1. Fare clic su **Start**  → **Guida in linea e supporto tecnico**.
2. Digitare *risoluzione di problemi relativi all'hardware* nel campo di ricerca e premere <Invio> per cominciare la ricerca.
3. Nei risultati della ricerca, selezionare l'opzione che meglio descrive il problema e proseguire con i passi successivi.

Dell Diagnostics

Se si riscontrano problemi con il computer, effettuare i controlli riportati in "Blocchi e problemi relativi al software" a pagina 35 ed eseguire il programma Dell Diagnostics prima di contattare la Dell per l'assistenza tecnica.


 **N.B.:** Dell Diagnostics funziona solo su computer Dell.

Assicurarsi che la periferica che si desidera testare venga visualizzata nel programma di configurazione del sistema e che sia attiva. Per accedere all'utility della configurazione del sistema (BIOS), accendere (o riavviare) il computer e premere <F2> quando si visualizza il logo DELL.


Avviare Dell Diagnostics o Dell PC Checkup.

Avvio di Dell Diagnostics

Quando si esegue Dell Diagnostics, il computer richiama il PSA (Valutazione sistema precedente all'avvio). Il PSA include una serie di test diagnostici per dispositivi quali la scheda di sistema, la tastiera, lo schermo, la memoria, il disco rigido e così via.

 **N.B.:** se sullo schermo del computer non viene visualizzata alcuna immagine, consultare "Come contattare Dell" a pagina 61.

1. Accertarsi che il computer sia collegato a una presa elettrica funzionante.
2. Accendere (o riavviare) il computer.
3. Quando viene visualizzato il logo DELL, premere immediatamente <F12> per accedere al **Menu di avvio**.

 **N.B.:** se si attende troppo a lungo e viene visualizzato il logo del sistema operativo, attendere la visualizzazione del desktop di Microsoft Window; quindi spegnere il computer e riprovare.

4. Selezionare **Diagnostics** dal menu di avvio e premere <Invio>. Questo, richiama il PSA sul computer.
5. Seguire le istruzioni visualizzate sullo schermo.
6. Se si riscontra un problema durante un test, appare un messaggio che visualizza il codice di errore e la descrizione del problema. Annotare il codice di errore e la descrizione del problema e contattare Dell (consultare "Come contattare Dell" a pagina 61).



Se il PSA viene completato correttamente, verrà visualizzato il seguente messaggio:
 "No problems have been found with this system so far. Do you want to run the remaining memory tests? This will take about 30 minutes or more. Do you want to continue? (Recommended) ." ("Non sono stati rilevati problemi relativi a questo sistema. Eseguire i restanti test di memoria? La durata è di 30 minuti o più. Continuare? (consigliato).")

Utilizzo degli strumenti di supporto

7. Se si stanno verificando dei problemi relativi alla memoria premere <y>, altrimenti premere <n>. Verrà visualizzato il messaggio seguente: "Pre-boot System Assessment complete. Please select OK to reboot your system." ("Valutazione sistema precedente all'avvio completa. Selezionare OK per riavviare il sistema.")
8. Per uscire da Dell Diagnostics e riavviare il computer, fare clic su **OK**.

Avvio di Dell PC Checkup

Dell PC Checkup scansiona e testa l'hardware del computer. Fornisce soluzioni di risoluzione automatiche per problemi di configurazione comuni.

1. Fare clic su **Start**  → **Tutti i programmi** → **Dell** → **Dell Support Center** → **Avvia PC Checkup**.
 2. Fare clic sul test che si desidera effettuare e seguire le istruzioni visualizzate sullo schermo per continuare.
-  **N.B.:** se viene riportato un malfunzionamento dopo che il test si è concluso, prendere nota del/dei dispositivo/dispositivi e del/dei test malfunzionanti. Contattare Dell (consultare "Come contattare Dell" a pagina 61) per ricevere assistenza.
3. Chiudere la finestra per uscire da PC Checkup.

Ripristino del sistema operativo

È possibile ripristinare il sistema operativo sul computer utilizzando le seguenti opzioni:


⚠ ATTENZIONE: l'utilizzo di Dell Factory Image Restore o del disco del *Sistema operativo* eliminerà permanentemente tutti i dati dal computer. Se possibile, eseguire il backup dei file di dati prima di utilizzare queste opzioni.

Opzione	Uso
Ripristino configurazione di sistema	come prima soluzione
Dell DataSafe Local Backup	quando il Ripristino di sistema non risolve il problema
Supporto di ripristino di sistema	quando il malfunzionamento del sistema operativo impedisce l'uso del Ripristino configurazione di sistema e di DataSafe Local Backup quando si installa il software installato al momento della spedizione del computer Dell su un nuovo disco rigido appena installato
Dell Factory Image Restore	per ripristinare il computer allo stato operativo in cui era al momento della ricezione
Il Disco del <i>Sistema operativo</i>	per reinstallare solo il sistema operativo sul computer



 **N.B.:** il disco del *Sistema operativo* è opzionale e potrebbe non essere fornito con il computer.

Ripristino configurazione di sistema

I sistemi operativi Microsoft Windows forniscono l'opzione Ripristino configurazione di sistema che consente di ripristinare uno stato operativo precedente del computer, senza modificare i file di dati, a seguito di modifiche all'hardware, al software o ad altre impostazioni di sistema che hanno reso il computer instabile. Tutte le modifiche che Ripristino configurazione di sistema apporta al computer sono completamente ripristinabili.


 **ATTENZIONE: eseguire regolarmente il backup dei file di dati. Il Ripristino configurazione di sistema non controlla i file di dati e non può ripristinarli.**


Avvio del Ripristino configurazione di sistema

1. Fare clic su **Start** .
2. Nella casella di ricerca, digitare **Ripristino configurazione di sistema** e premere <Invio>.
 **N.B.:** verrà visualizzata la finestra di dialogo **Controllo account utente**. Se si è un amministratore del computer, fare clic su **Continua**; in caso contrario, contattare l'amministratore per proseguire con l'operazione desiderata.
3. Fare clic su **Avanti** e seguire le istruzioni sullo schermo.

Se il Ripristino configurazione di sistema non risolve il problema, è possibile annullare l'ultimo ripristino della configurazione di sistema.


Annullamento dell'ultimo ripristino

 **N.B.:** salvare e chiudere tutti i file aperti e uscire da tutti i programmi in esecuzione prima di annullare l'ultimo ripristino del sistema. Non modificare, aprire o eliminare alcun file o programma prima che il sistema venga completamente ripristinato.

1. Fare clic su **Start** .
2. Nella casella di ricerca, digitare Ripristino configurazione di sistema e premere <Invio>.
3. Fare clic su **Annulla ultima operazione di ripristino**, quindi fare clic su **Avanti**.


Dell DataSafe Local Backup

 **ATTENZIONE:** l'utilizzo di Dell DataSafe Local Backup rimuove permanentemente ogni programma o driver installato dopo la ricezione del computer. Preparare un supporto di backup delle applicazioni che occorre installare sul computer prima di utilizzare Dell DataSafe Local Backup. Utilizzare Dell DataSafe Local Backup soltanto se Ripristino configurazione di sistema non è riuscito a risolvere il problema relativo al sistema operativo.

 **ATTENZIONE:** sebbene Dell DataSafe Local Backup sia progettato per preservare i file di dati presenti sul computer, si consiglia di effettuare una copia di backup dei file di dati prima di utilizzarlo.

 **N.B.:** Dell DataSafe Local Backup potrebbe non essere disponibile in tutte le regioni.

Ripristino del sistema operativo

 **N.B.:** se Dell DataSafe Local Backup non è disponibile sul computer, utilizzare Dell Factory Image Restore (consultare "Dell Factory Image Restore" a pagina 51) per ripristinare il sistema operativo.

È possibile utilizzare Dell DataSafe Local Backup per ripristinare il disco rigido allo stato operativo in cui era al momento dell'acquisto, preservando i file di dati.


Dell DataSafe Local Backup consente di:

- Eseguire il backup e riportare il computer al suo stato precedente
- Creare supporti di ripristino del sistema (consultare "Creare un supporto di ripristino del sistema (consigliato)" a pagina 14)

Dell DataSafe Local Backup Basic


Per ripristinare il sistema operativo e il software installati al momento della spedizione del computer Dell mentre si preservano i file di dati:

1. Spegnerne il computer.
2. Scollegare tutti i dispositivi (unità USB, stampante, ecc.) collegati al computer e rimuovere qualsiasi hardware interno aggiunto di recente.
3. Accendere il computer.
4. Quando viene visualizzato il logo DELL, premere più volte <F8> per accedere alla finestra delle **Opzioni di avvio avanzate**.

 **N.B.:** se si attende troppo a lungo e viene visualizzato il logo del sistema operativo, attendere la visualizzazione del desktop di Microsoft Window; quindi spegnere il computer e riprovare.


5. Selezionare **Ripristina il computer**.

6. Selezionare **Dell DataSafe Restore ed Emergency Backup** dal menu **Opzioni di ripristino di sistema** e seguire le istruzioni sullo schermo.

 **N.B.:** la procedura di ripristino può richiedere anche più di un'ora, a seconda della dimensione dei dati da ripristinare.

 **N.B.:** per ulteriori informazioni, consultare l'articolo di conoscenza di base 353560 sul sito Web **support.dell.com**.


Aggiornamento di Dell DataSafe Local Backup Professional

 **N.B.:** Dell DataSafe Local Backup Professional potrebbe essere già installato sul computer, se lo si è ordinato al momento dell'acquisto.


Dell DataSafe Local Backup Professional offre funzionalità aggiuntive che permettono di:

- Eseguire il backup e ripristinare il computer in base al tipo di file
- Eseguire il backup dei file su un dispositivo di archiviazione locale
- Programmare backup automatici

Per aggiornare Dell DataSafe Local Backup Professional:

1. Fare doppio clic sull'icona Dell DataSafe Online  nell'area di notifica del computer.
2. Fare clic su **AGGIORNA ORA!**
3. Seguire le istruzioni visualizzate sullo schermo.

Supporto di ripristino del sistema


 **ATTENZIONE:** nonostante il supporto di ripristino di sistema sia progettato per preservare i file di dati sul computer, è consigliabile eseguire il backup dei file di dati prima di utilizzare il supporto di ripristino di sistema.

È possibile utilizzare il supporto di ripristino di sistema creato con Dell DataSafe Local Backup, per ripristinare il disco rigido allo stato operativo in cui era al momento dell'acquisto, preservando i file di dati.


Utilizzare il supporto di ripristino di sistema nei seguenti casi:

- Il malfunzionamento del sistema operativo impedisce l'uso delle opzioni di ripristino installate sul computer.
- Il malfunzionamento del disco rigido impedisce il ripristino dei dati.

Per ripristinare il sistema operativo e il software installati al momento della spedizione del computer utilizzando un supporto di ripristino:

1. Inserire il disco di ripristino di sistema o la chiavetta USB e riavviare il computer.
 2. Quando viene visualizzato il logo DELL, premere immediatamente <F12>.
-  **N.B.:** se si attende troppo a lungo e viene visualizzato il logo del sistema operativo, attendere la visualizzazione del desktop di Microsoft Window; quindi spegnere il computer e riprovare.
3. Selezionare il dispositivo di avvio appropriato dall'elenco e premere <Invio>
 4. Seguire le istruzioni visualizzate sullo schermo.

Dell Factory Image Restore

 **ATTENZIONE:** Dell Factory Image Restore elimina permanentemente tutti i dati nel disco rigido e rimuove i programmi installati dopo aver ricevuto il computer. Se possibile, eseguire il backup dei dati prima di utilizzare questa opzione. Utilizzare Dell Factory Image Restore soltanto se il Ripristino configurazione di sistema non è riuscito a risolvere il problema relativo al sistema operativo.


-  **N.B.:** Dell Factory Image Restore potrebbe non essere disponibile in alcune regioni o per specifici computer.
-  **N.B.:** se Dell factory Image Restore non è disponibile sul computer, utilizzare Dell DataSafe Local Backup (consultare "Dell DataSafe Local Backup" a pagina 47) per ripristinare il sistema operativo.

Utilizzare Dell Factory Image Restore esclusivamente come ultimo metodo per

ripristinare il sistema operativo. Questa opzione ripristina il disco rigido allo stato operativo in cui il computer si trovava al momento dell'acquisto. I programmi o i file aggiunti da quando si è ricevuto il computer, inclusi i file di dati, vengono eliminati permanentemente dal disco rigido. I file di dati comprendono: documenti, fogli elettronici, messaggi di posta elettronica, foto digitali, file musicali e così via. Se possibile, eseguire un backup di tutti i dati prima di utilizzare Dell Factory Image Restore.

Avvio di Dell Factory Image Restore

1. Accendere il computer.
2. Quando viene visualizzato il logo DELL, premere più volte <F8> per accedere alla finestra delle **Opzioni di avvio avanzate**.

 **N.B.:** se si attende troppo a lungo e viene visualizzato il logo del sistema operativo, attendere la visualizzazione del desktop di Microsoft Window; quindi spegnere il computer e riprovare.

Ripristino del sistema operativo

3. Selezionare **Ripristina il computer**.

Viene visualizzata la finestra **Opzioni ripristino di sistema**.


4. Selezionare un layout di tastiera e fare clic su **Avanti**.

5. Per accedere alle funzioni di ripristino, effettuare l'accesso come utente locale.

Per accedere al prompt dei comandi, digitare `amministratore` nel campo **Nome utente** e fare clic su **OK**.

6. Fare clic su **Dell Factory Image Restore**.

Verrà visualizzata la schermata iniziale di **Dell Factory Image Restore**.

 **N.B.:** in base alla configurazione, potrebbe essere necessario selezionare **Dell Factory Tools**, quindi **Dell Factory Image Restore**.

7. Fare clic su **Avanti**. Verrà visualizzata la schermata **Confirm Data Deletion** (Conferma eliminazione dati).

 **N.B.:** se non si desidera continuare con Factory Image Restore, fare clic su **Annulla**.

8. Fare clic sulla casella di controllo per confermare che si desidera continuare con la formattazione del disco rigido e con il ripristino del sistema operativo nelle condizioni iniziali, quindi fare clic su **Avanti**.


Il processo di ripristino inizia e potrebbe impiegare cinque minuti o più. Quando il sistema operativo e le applicazioni installati al momento della spedizione del computer sono stati ripristinati alla condizione iniziale, verrà visualizzato un messaggio.


9. Fare clic su **Fine** per riavviare il sistema.

Come ottenere assistenza


Se si riscontra un problema con il computer, è possibile completare le seguenti operazioni per diagnosticare e risolvere il problema:

1. Consultare "Soluzione dei problemi" a pagina 31 per le informazioni e le procedure relative al problema che si è verificato.
2. Consultare "Dell Diagnostics" a pagina 42 per conoscere le procedure su come eseguire Dell Diagnostics.
3. Compilare l'"Elenco di controllo della diagnostica" a pagina 60.
4. Usare la gamma completa di servizi in linea disponibili sul sito Web di Dell Support (all'indirizzo **support.dell.com**) per ottenere assistenza relativamente alle procedure di installazione e risoluzione dei problemi. Consultare "Servizi in linea" a pagina 55 per un elenco più completo dei servizi disponibili su Dell Support in linea.
5. Se il problema non è stato risolto seguendo le indicazioni riportate, consultare "Prima di chiamare" a pagina 59.

 **N.B.:** effettuare la chiamata al Dell Support da una postazione vicina o davanti al computer in modo da poter eseguire le procedure necessarie richieste dal personale addetto.

 **N.B.:** il sistema del Codice del servizio espresso di Dell potrebbe non essere disponibile in tutte le regioni.

Quando il servizio di assistenza telefonica automatizzato lo richiede, inserire il Codice del servizio espresso per inoltrare la chiamata al personale del supporto preposto. Se il Codice del servizio espresso non è disponibile, aprire la cartella **Dell Accessories** (Accessori Dell), fare doppio clic sull'icona **Express Service Code** (Codice del servizio espresso) e seguire le istruzioni.

 **N.B.:** alcuni dei servizi non sono disponibili al di fuori degli Stati Uniti. Per informazioni sulla disponibilità di tali servizi, contattare il rappresentante Dell locale.

Supporto tecnico e servizio clienti

Il servizio di assistenza di Dell è disponibile per rispondere a domande sull'hardware Dell. Il personale del supporto si serve di strumenti di diagnostica computerizzata per poter fornire risposte accurate e veloci.

Per contattare il servizio del supporto tecnico di Dell, consultare "Prima di chiamare" a pagina 59 e individuare le informazioni dei contatti per la propria regione oppure accedere a **support.dell.com**.

DellConnect

DellConnect è un semplice strumento per l'accesso in linea che permette al personale dell'assistenza di Dell e dei servizi di supporto di accedere al computer dell'utente mediante una connessione a banda larga, diagnosticare il problema e ripararlo sotto la supervisione dell'utente stesso. Per ulteriori informazioni, visitare **www.dell.com/DellConnect**.

Servizi in linea

Nei seguenti siti Web è possibile avere ulteriori informazioni sui prodotti e servizi di Dell:

- **www.dell.com**
- **www.dell.com/ap** (solo per i paesi asiatici o dell'area del Pacifico)
- **www.dell.com/jp** (solo per il Giappone)
- **www.euro.dell.com** (solo per l'Europa)
- **www.dell.com/la** (solo per i paesi dell'America Latina e dell'area caraibica)
- **www.dell.ca** (solo per il Canada)

È possibile accedere all'assistenza di Dell tramite i seguenti siti Web e indirizzi di posta elettronica:

Siti Web dell'assistenza di Dell

- **support.dell.com**
- **support.jp.dell.com** (solo per il Giappone)
- **support.euro.dell.com** (solo per l'Europa)
- **supportapj.dell.com** (solo Asia Pacifico)

Indirizzi di posta elettronica di Dell Support

- **mobile_support@us.dell.com**
- **support@us.dell.com**
- **la-techsupport@dell.com** (solo per i Paesi dell'America Latina e dell'area caraibica)
- **apsupport@dell.com** (solo paesi asiatici o dell'area del Pacifico)

Indirizzi di posta elettronica del dipartimento marketing e commerciali di Dell

- **apmarketing@dell.com** (solo per i Paesi asiatici o per l'area del Pacifico)
- **sales_canada@dell.com** (solo per il Canada)

Protocollo di trasferimento dei file (FTP) anonimo

- **ftp.dell.com**

Collegarsi come utente: **anonimo**, e usare il proprio indirizzo di posta elettronica come password.

Sistema di controllo automatizzato dello stato dell'ordine

Per controllare lo stato di un prodotto Dell ordinato, accedere al sito Web **support.dell.com**, o telefonare al servizio di controllo automatizzato dello stato dell'ordine. Una voce registrata richiederà le informazioni necessarie per identificare l'ordine e fornirà le informazioni relative.

In caso di problemi relativi a un ordine, ad esempio parti mancanti o non corrette o fatturazione imprecisa, contattare il servizio di assistenza clienti Dell. Prima di chiamare, assicurarsi di avere a disposizione la fattura o la distinta di imballaggio.

Per il numero telefonico da contattare nella propria regione, consultare "Come contattare Dell" a pagina 61.


Informazioni sul prodotto

Per ottenere informazioni su altri prodotti forniti da Dell o eseguire un ordine, visitare il sito Web di Dell all'indirizzo **www.dell.com**.

Per ottenere il numero di telefono da chiamare per parlare con uno specialista dell'ufficio vendite, consultare "Come contattare Dell" a pagina 61.

Restituzione di prodotti per riparazione durante il periodo di garanzia o per rimborso


Preparare gli oggetti da restituire, per riparazione o rimborso, seguendo la procedura qui descritta:


 **N.B.:** prima di restituire il prodotto a Dell, accertarsi di eseguire il backup di tutti i dati presenti sul disco rigido e su qualsiasi dispositivo di memorizzazione presente nel prodotto. Rimuovere tutte le informazioni riservate, proprietarie e personali e tutte le unità rimovibili, come CD e schede PC. Dell declina qualsiasi responsabilità in relazione a qualsivoglia informazione personale, proprietaria o riservata, per la perdita o l'alterazione di dati, o per la perdita o il danneggiamento di supporti rimovibili eventualmente inseriti nella restituzione.

1. Contattare Dell per ottenere il Numero di autorizzazione di ritorno materiali (RMA) che dovrà essere riportato in modo ben visibile sulla parte esterna dell'imballaggio. Per il numero telefonico da contattare nella propria regione, consultare "Come contattare Dell" a pagina 61.
2. Allegare una copia della fattura e una lettera in cui si riportano i motivi della restituzione.
3. Allegare una copia dell'Elenco di controllo della Diagnostica (consultare "Elenco di controllo della diagnostica" a pagina 60), che indica le prove eseguite e gli eventuali messaggi di errore riportati da Dell Diagnostics (consultare "Dell Diagnostics" a pagina 42).
4. Se l'oggetto viene restituito per ottenere un rimborso, allegare tutti gli accessori che appartengono al prodotto (cavi di alimentazione, software, documentazione, ecc.).

Come ottenere assistenza

5. Imballare il prodotto da restituire nella confezione originale o in una analoga.

 **N.B.:** le spese di spedizione sono a carico del cliente. Il cliente dovrà inoltre provvedere personalmente ad assicurare il prodotto restituito e si assume ogni responsabilità in caso di smarrimento durante la spedizione. Non verranno accettati pacchi in contrassegno.

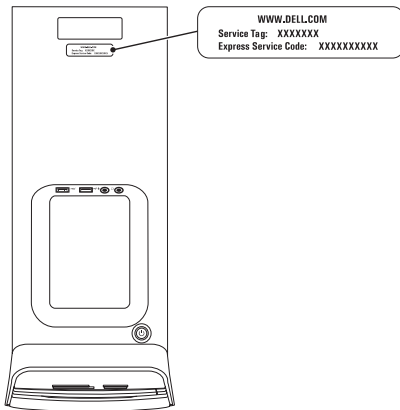
 **N.B.:** i resi che non soddisfino tutti i precedenti requisiti saranno rifiutati dall'ufficio ricezione merci di Dell e rispediti al mittente.

Prima di contattare Dell

N.B.: prima di chiamare, assicurarsi di avere a disposizione il Codice del servizio espresso, che consente al servizio di assistenza telefonica automatizzato di Dell di smistare la chiamata in modo più efficiente. È possibile che venga richiesto anche il numero di servizio (presente sul fondo del computer).

Identificare la posizione del Numero di servizio e del Codice del servizio espresso

Il Numero di servizio e il Codice del servizio espresso per il computer si trovano su un'etichetta sul fondo del computer.



Come ottenere assistenza

Ricordarsi di compilare il seguente Elenco di controllo della diagnostica. Se possibile, prima di contattare Dell per richiedere supporto, accendere il computer e usare un telefono vicino al computer. Potrebbe venire richiesto di digitare alcuni comandi dalla tastiera, riferire informazioni dettagliate durante le operazioni o tentare di seguire procedure per la risoluzione del problema la cui esecuzione è possibile solo sul computer stesso. Accertarsi che la documentazione del computer sia disponibile.

Elenco di controllo della diagnostica


- Nome:
- Data:
- Indirizzo:
- Numero di telefono:
- Numero di servizio e Codice del servizio espresso (posizionati su un'etichetta posta sulla parte superiore del computer):
- Numero di autorizzazione per la restituzione di materiali, RMA, (se fornito dal supporto tecnico di Dell):
- Sistema operativo e versione:
- Dispositivi:
- Schede di espansione:
- Si è collegati a una rete? Yes/No (Si/No)
- Rete, versione e adattatore di rete:
- Programmi e versioni:

Consultare la documentazione del sistema operativo in dotazione per determinare il contenuto dei file di avvio del computer. Se si dispone di una stampante, stampare ognuno dei file, altrimenti annotarne il contenuto prima di contattare Dell.

- Messaggio di errore, codice bip o codice di diagnostica:
- Descrizione del problema e procedure di risoluzione eseguite:

Come contattare Dell

Per i clienti degli Stati Uniti, chiamare 800-WWW-DELL (800-999-3355).

 **N.B.:** se non si dispone di una connessione a Internet attiva, è possibile reperire le informazioni sui contatti sulla fattura di acquisto, sulla distinta di imballaggio, sulla fattura o sul catalogo dei prodotti Dell.

Dell fornisce numerose opzioni di assistenza in linea e telefonica. La disponibilità varia in base al paese e al prodotto e alcuni servizi potrebbero non essere disponibili nella zona del cliente.

Per contattare Dell per problemi commerciali, di assistenza tecnica o per supporto tecnico:

1. Accedere al sito Web **www.dell.com/ContactDell**.
2. Selezionare il proprio paese o regione.
3. Selezionare l'appropriato collegamento al servizio o all'assistenza, in funzione delle specifiche esigenze.
4. Scegliere il metodo per contattare Dell più comodo.

Come trovare altre informazioni e risorse

Se è necessario:

reinstallare il sistema operativo

eseguire un programma di diagnostica sul computer

reinstallare il software del sistema

per ulteriori informazioni sul sistema operativo Microsoft Windows e sulle funzionalità

aggiornare il computer con una nuova o ulteriore memoria oppure con un nuovo disco rigido

reinstallare o sostituire un componente guasto o difettoso

Consultare:

"Supporto di ripristino di sistema" a pagina 50

"Diagnostica Dell" a pagina 42

"I miei download Dell" a pagina 39

support.dell.com

il *Manuale per l'assistenza* sul sito Web **support.dell.com/manuals**.



N.B.: in alcuni paesi, l'apertura del computer e la sostituzione dei componenti può rendere nulla la garanzia. Controllare la garanzia (anche quella per la restituzione) prima di aprire il computer.

Se è necessario:

trovare le informazioni sulle best practice relative alla protezione del computer
rivedere le informazioni della garanzia, i Termini e le condizioni (soltanto U.S.A.), le Istruzioni sulla sicurezza, gli Avvisi normativi, le Informazioni sull'ergonomia e il Contratto di licenza con l'utente finale

trovare il Numero di servizio/Codice del servizio espresso: è necessario utilizzare il Numero di servizio per identificare il computer su **support.dell.com** o per contattare l'assistenza tecnica

trovare driver e download; e file readme
accedere all'assistenza tecnica e alla guida del prodotto
verificare lo stato dell'ordine per i nuovi acquisti
trovare soluzioni e risposte alle domande più comuni
trovare informazioni sugli aggiornamenti dell'ultimo minuto sulle modifiche tecniche al computer o a materiale di riferimento tecnico avanzato per tecnici o utenti esperti

Consultare:



i documenti sulla sicurezza e le normative forniti con il computer e consultare anche la home page Regulatory Compliance all'indirizzo **www.dell.com/regulatory_compliance**

la parte superiore del computer
"Dell Diagnostics" a pagina 38

support.dell.com

Specifiche

Questa sezione fornisce le informazioni necessarie per configurare e aggiornare i driver e aggiornare il computer.

 **N.B.:** le offerte variano da regione a regione. Per ulteriori informazioni sulla configurazione del computer, consultare la sezione **Detailed System Information** (Informazioni dettagliate sul sistema) in Dell Support Center. Per avviare l'applicazione, fare clic su **Start**  → **Tutti i programmi** → **Dell** → **Dell Support Center** → **Launch Dell Support Center** (Avvia Dell Support Center).

Modello del computer

Dell XPS 8300

Processore

Tipo	Intel Core i5
	Intel Core i7

Serie di chip di sistema

Tipo	Intel H67
------	-----------

Unità


Accessibili internamente	due alloggiamenti per unità da 3,5" per dischi rigidi SATA
--------------------------	--

Accessibili esternamente	due alloggiamenti da 5,25" per vassoio da caricamento per dischi SATA DVD+/-RW/Blu-ray combo (optional)/Blu-ray Disc riscrivibili (opzionale)
--------------------------	---

un alloggiamento da 3,5" per Flexdock o lettore di schede multimediali

Memoria

Connettori dei moduli di memoria	quattro connettori accessibili all'utente
Capacità del modulo di memoria	1 GB, 2 GB e 4 GB
Tipo di memoria	DDR3 da 1333-MHz; soltanto memoria non ECC
Memoria minima	3 GB
Memoria massima	16 GB
Configurazioni di memoria possibili	3 GB, 4 GB, 6 GB, 8 GB, 12 GB, e 16 GB

 **N.B.:** per istruzioni sull'aggiornamento della memoria, consultare il *Manuale per l'assistenza* all'indirizzo support.dell.com/manuals.

Audio

Controller audio	Canale 7.1 integrato, audio ad alta definizione con supporto (ottico) S/PDIF
------------------	--

Video

UMA	
Controller video	Intel HD Graphics 2000
Discreto	
Controller video	NVIDIA GT 420/GTX 460 AMD HD 5450/ HD 5670/HD 5770/ HD 5870

Specifiche

Connettori interni

Mini-PCIe	un mini slot
PCI Express x1	tre connettori a 36 piedini
PCI Express x16	un connettore a 164 piedini
SATA	quattro connettori a 7 piedini

Connettori esterni

Audio:

Pannello superiore	un connettore per cuffie/altoparlanti stereo e un connettore per microfono in entrata
Pannello posteriore:	sei connettori per il supporto del canale 7.1
S/PDIF	un connettore digitale S/PDIF (opzionale)

Connettori esterni

eSATA	un connettore del pannello posteriore
Adattatore di rete	un connettore RJ45
USB	due connettori compatibili USB 2.0 sul pannello superiore, due sul pannello frontale e quattro sul pannello posteriore. connettori compatibili con USB 3.0, uno sul pannello posteriore e uno sul pannello frontale
VGA	connettore a 15 fori
HDMI	un connettore a 19 piedini
Letto di schede multimediali	un lettore schede 19 in 1 con quattro slot

Batteria

Tipo	Batteria a pulsante al litio CR2032 da 3 V
------	--

Alimentazione

Alimentatore c.c.

Potenza	460 W
Tensione in entrata	115/230 V c.a.
Frequenza in entrata	50/60 Hz
Corrente in uscita	8 A/4 A

Comunicazioni

Adattatore di rete	LAN 10/100/1000 Ethernet su scheda madre
Senza fili (opzionale)	Tecnologia senza fili Bluetooth e Wi-Fi

Dimensioni

Altezza	407,75 mm
Larghezza	185,81 mm
Profondità	454,67 mm
Peso	10,18 kg

Ambiente computer

Intervallo della temperatura:

In funzione da 10°C a 35°C

Stoccaggio da -40°C a 65°C

Umidità relativa (massima) dal 20% al 80%
(senza condensa)

Urto massimo (in funzionamento, misurato con Dell Diagnostics in esecuzione sul disco rigido e impulso emisinusoidale di 2 ms; non in funzionamento, misurato con il disco rigido con la testina parcheggiata e un impulso emisinusoidale di 2 ms):

In funzione 40 G per 2 ms con una variazione della velocità di 51 cm/s (20"/s)

Spento 50 G per 26 ms con una variazione della velocità di 813 cm/s (320"/s)

Ambiente computer

Vibrazione massima (usando uno spettro a vibrazione casuale che simula l'ambiente dell'utente):

In funzione 0,25 GRMS

Spento 2,20 GRMS

Altitudine (massima):

In funzione da -15,2 a 3048 m

Stoccaggio da -15,2 a 10,668 m

Livello di sostanze contaminanti via aria G2 o inferiore come definito da ISA-S71.04-1985

Appendice

Informazioni per NOM o Official Mexican Standard (solo per il Messico)

Le seguenti informazioni sono fornite nei dispositivi descritti in questo documento, in conformità ai requisiti dell'Official Mexican Standard (NOM):

Importatore:

Dell México S.A. de C.V.

Paseo de la Reforma 2620 – Interno 11

Col. Lomas Altas

11950 México, D.F.

Numero del modello	Tipo	Tensione in entrata	Frequenza in entrata	Tensione nominale di uscita
D03M	D03M004	115/230 V c.a.	50/60 Hz	8 A/4 A

Per i dettagli, consultare le informazioni sulla sicurezza fornite con il computer.

Per ulteriori informazioni sull best practice per la sicurezza, consultare la pagina Web www.dell.com/regulatory_compliance.

Indice analitico

A

accesso FTP, anonimo **55**

C

CD, riproduzione e creazione **28**

Codice del servizio espresso **21**

come contattare Dell **59**

connessione

 a Internet **15**

 cavo di rete opzionale **11**

 schermo **8**

connessione a Internet **15**

connessione di rete senza fili **32**

connessioni di rete

 risoluzione **32**

connettore di rete

 posizione **27**

connettore HDMI **26**

connettori del lato anteriore **18**

Contattare Dell in linea **61**

D

DataSafe Local Backup **47**

DellConnect **54**

Dell Diagnostics **42**

Dell Factory Image Restore **51**

Dell Support Center **38**

driver e download **63**

DVD, riproduzione e creazione **28**

F

funzionalità del computer **28**

funzionalità software **28**

G

guida

ottenere assistenza e supporto **53****I**indicatore del disco rigido **19**

indirizzi di posta elettronica

per supporto tecnico **55**indirizzi di posta elettronica di supporto **55**

ISP

fornitore di servizi Internet **15****M**Messaggi di sistema **40****N**Numero di servizio **21, 59****O**opzioni di reinstallazione del sistema **45****P**problemi, soluzione **31**

problemi relativi all'hardware

diagnosi **42**

problemi relativi alla memoria

soluzione **34**problemi relativi al software **35**

prodotti

informazioni e acquisto **56**pulsante di espulsione **19****R**restituzione in garanzia **57**Ripristino configurazione di sistema **46**ripristino immagine fabbrica **51**risoluzione dei problemi **31**

Risoluzione dei problemi relativi

all'hardware **42**risorse, ulteriori **62**

Indice analitico

S

- servizio clienti **54**
- sintonizzatore TV **15**
- siti di supporto
 - a livello mondiale **55**
- slot per cavo di sicurezza **25**
- specifiche **64**
- spedizione prodotti
 - per la riparazione o la restituzione **57**
- Supporto di ripristino del sistema **50**

T

- trovare altre informazioni **62**

U

- USB 2.0
 - connettori anteriori **19**
 - connettori posteriori **26**

W

- Windows
 - Procedura guidata compatibilità programmi **36**

Stampato in Irlanda.

www.dell.com | support.dell.com



OFR28PA01